

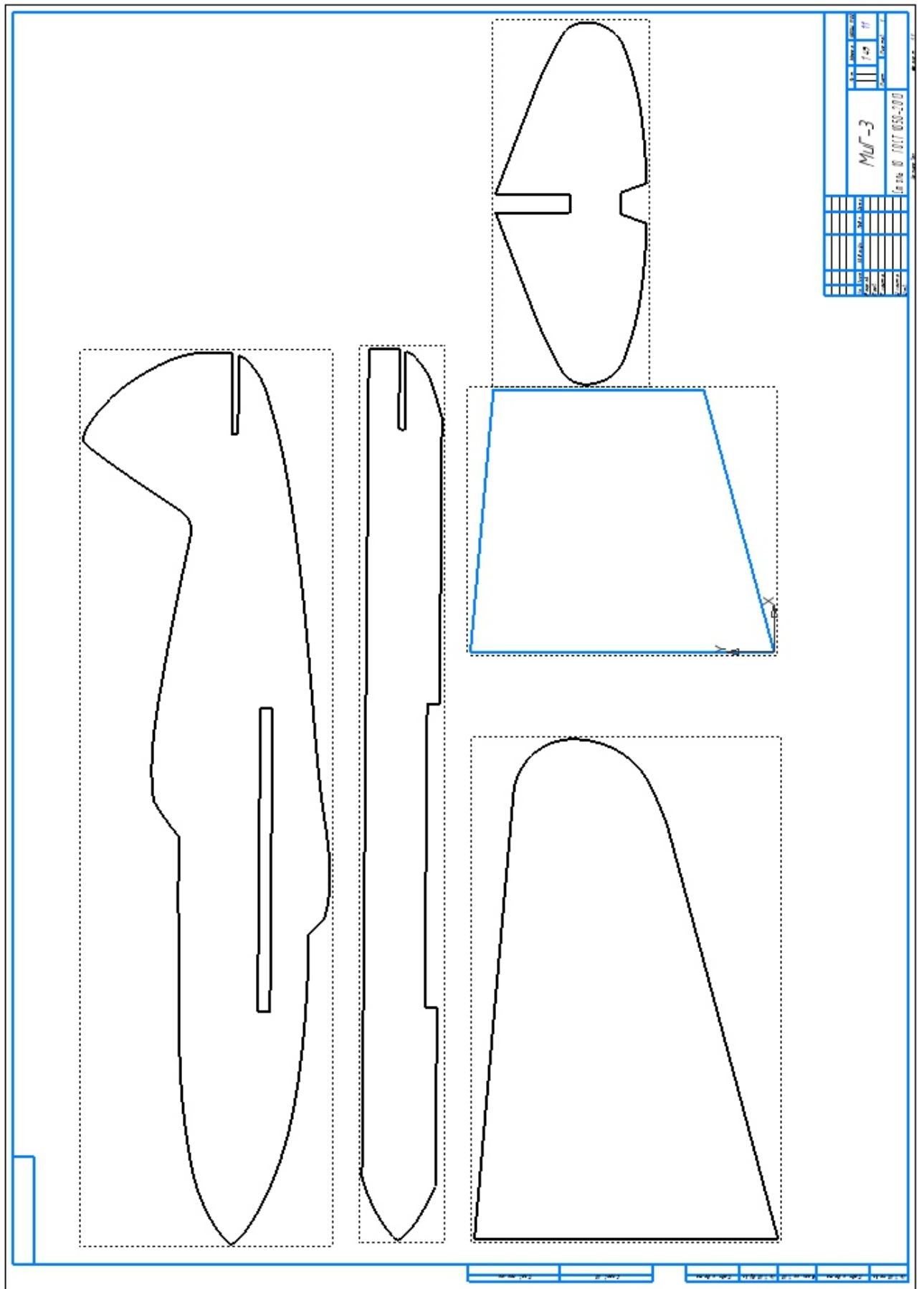


Учебный биплан
«БиПлан Дмитриева».
Инструкция-пособие
по самостоятельной
сборке

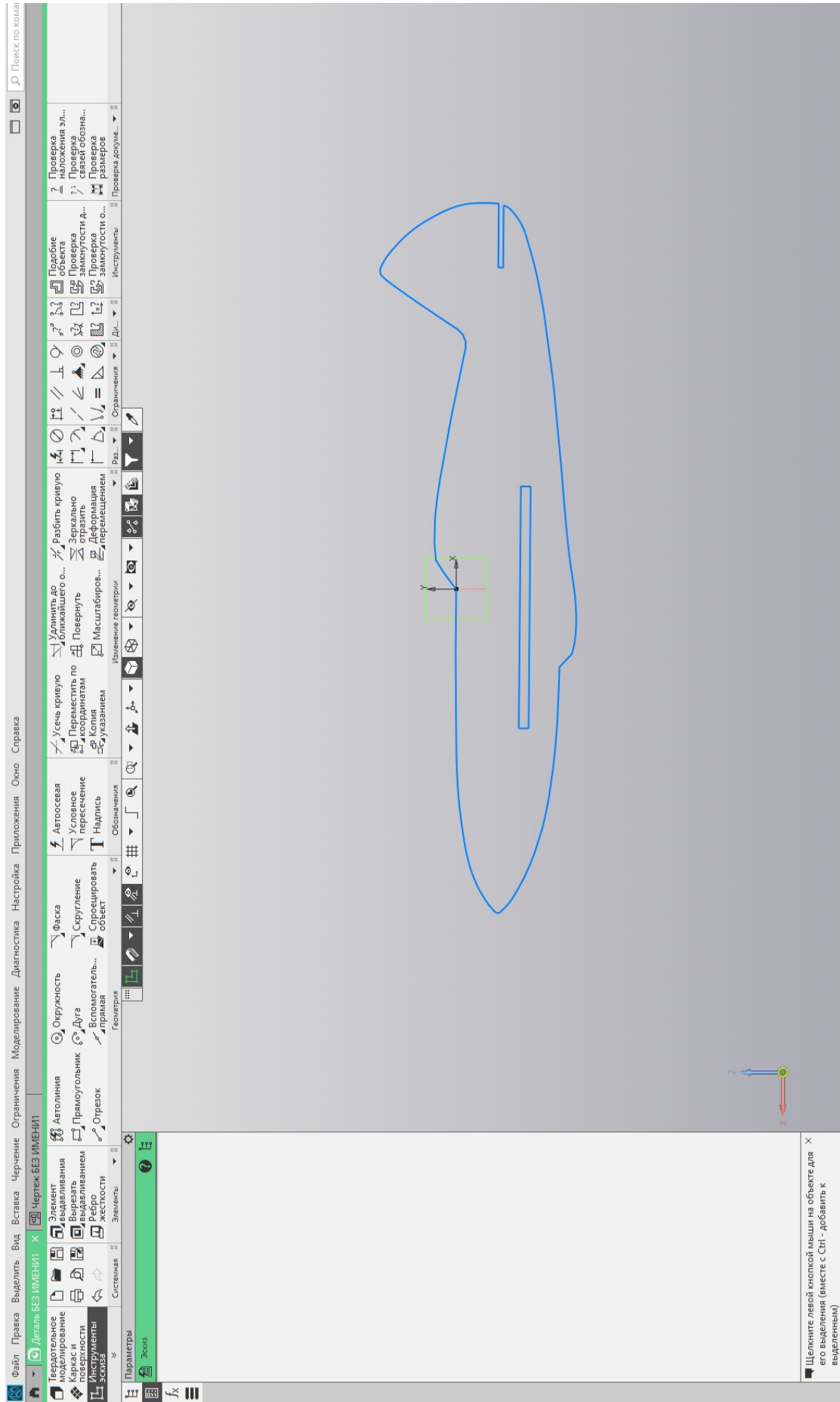
Методы создания 3D- моделей плоскостных метательных планеров как основы цифровых моделей



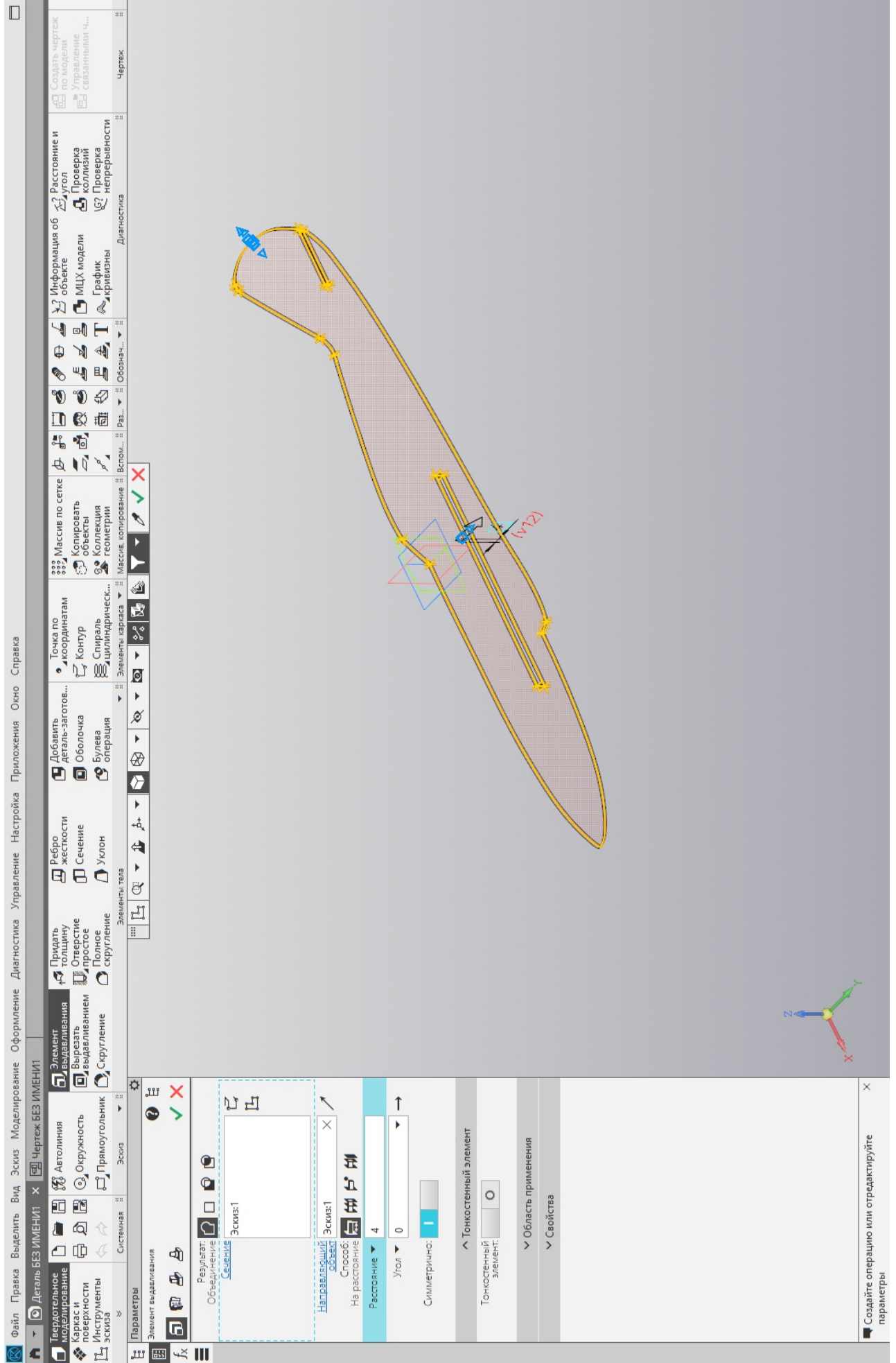
Составление чертежа



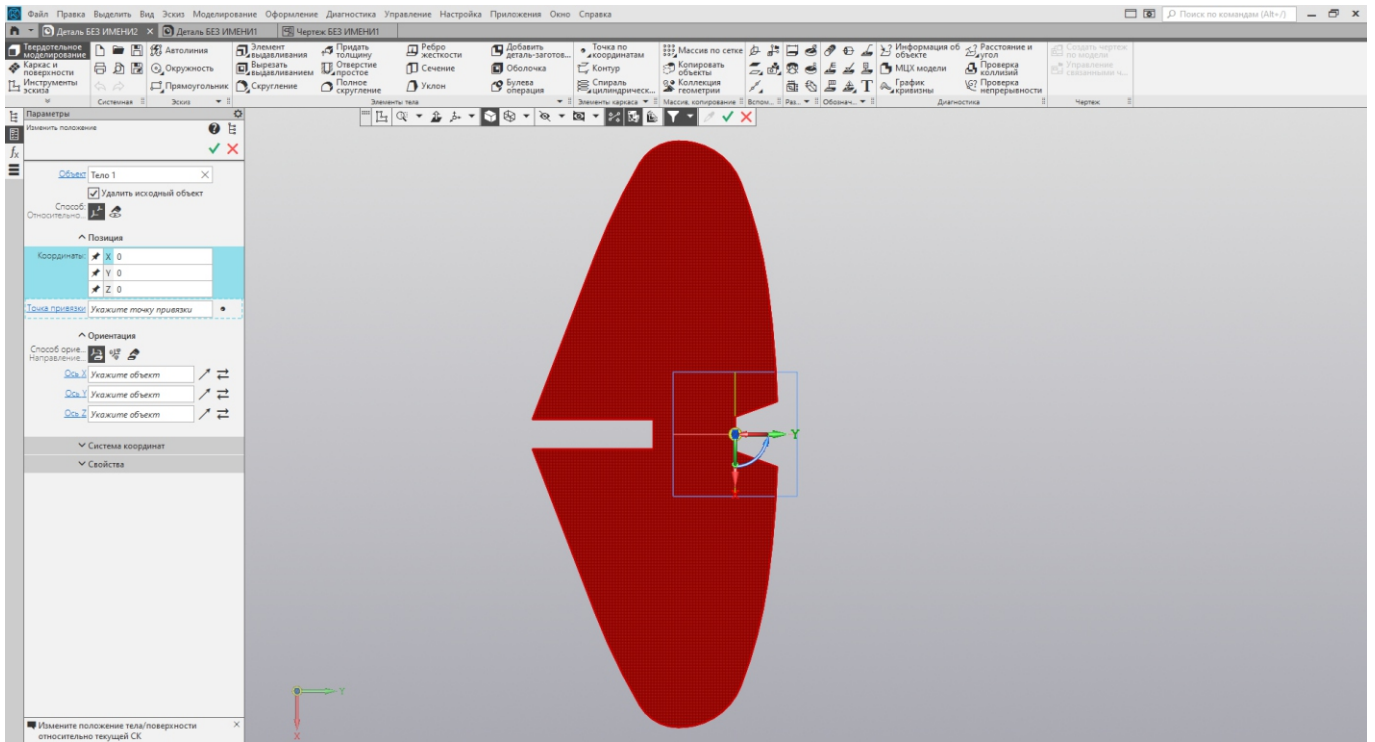
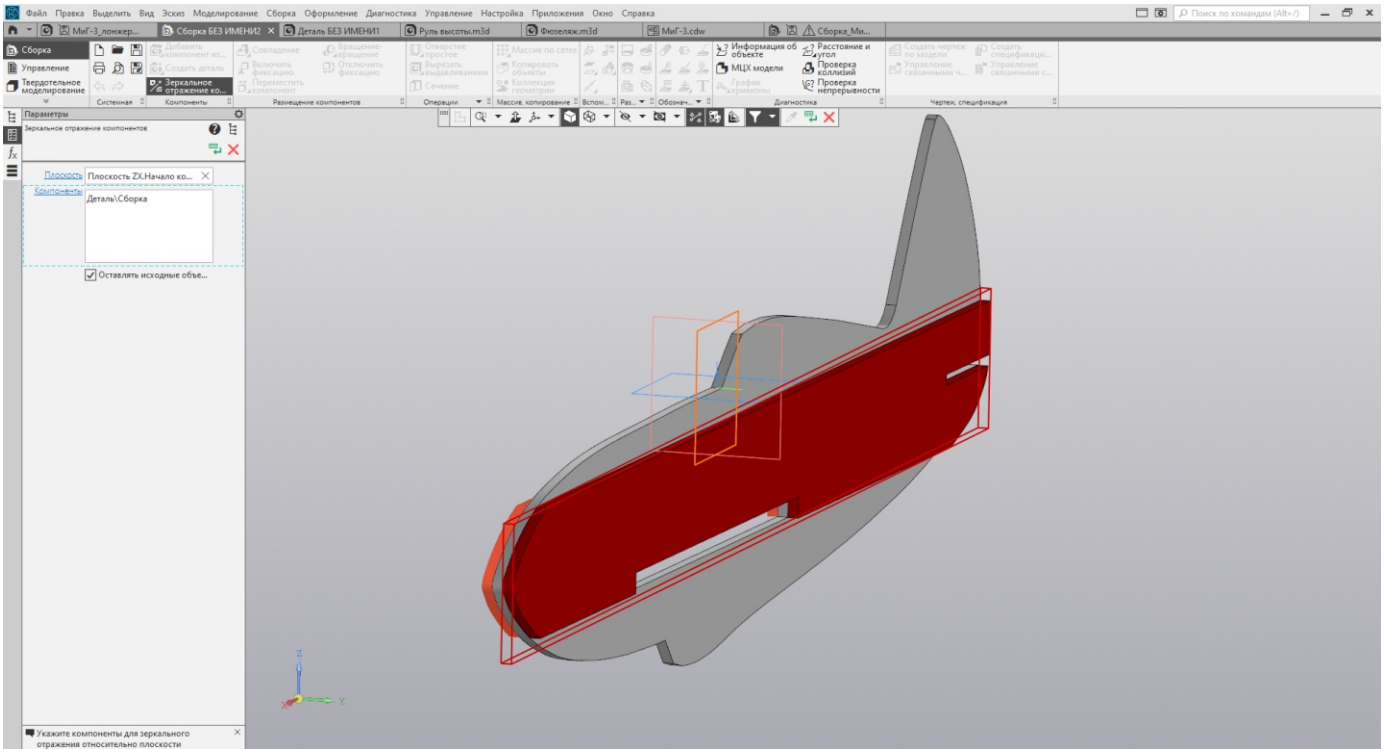
Копирование элемента



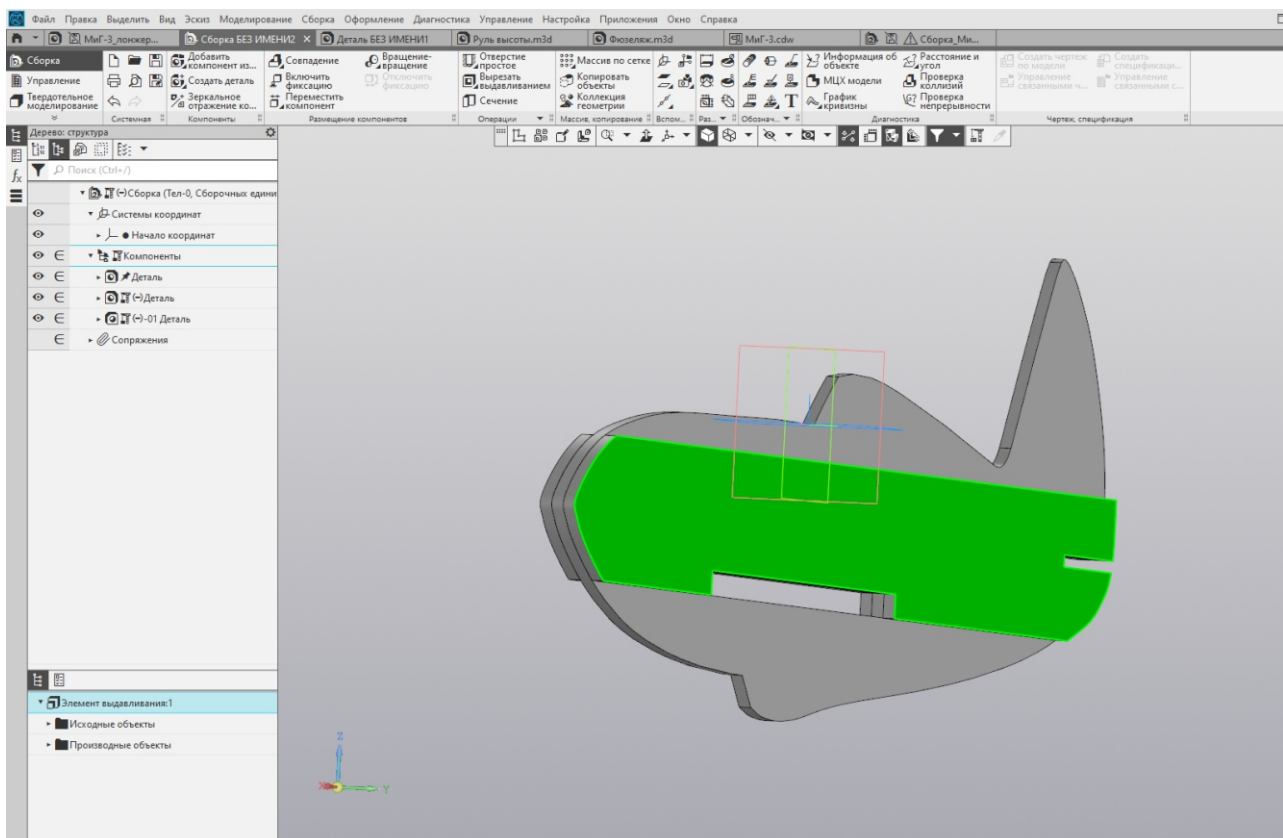
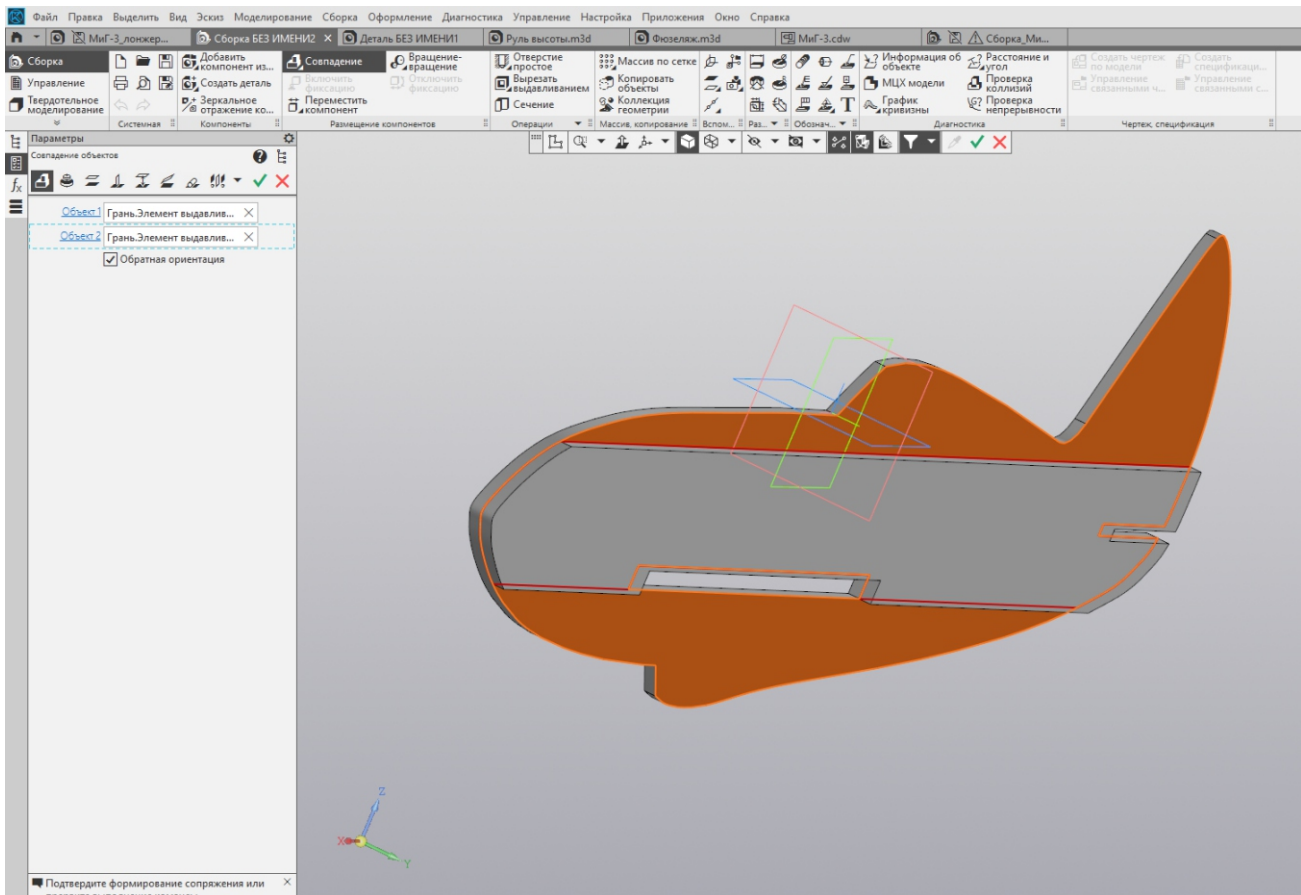
Выдавливание элемента



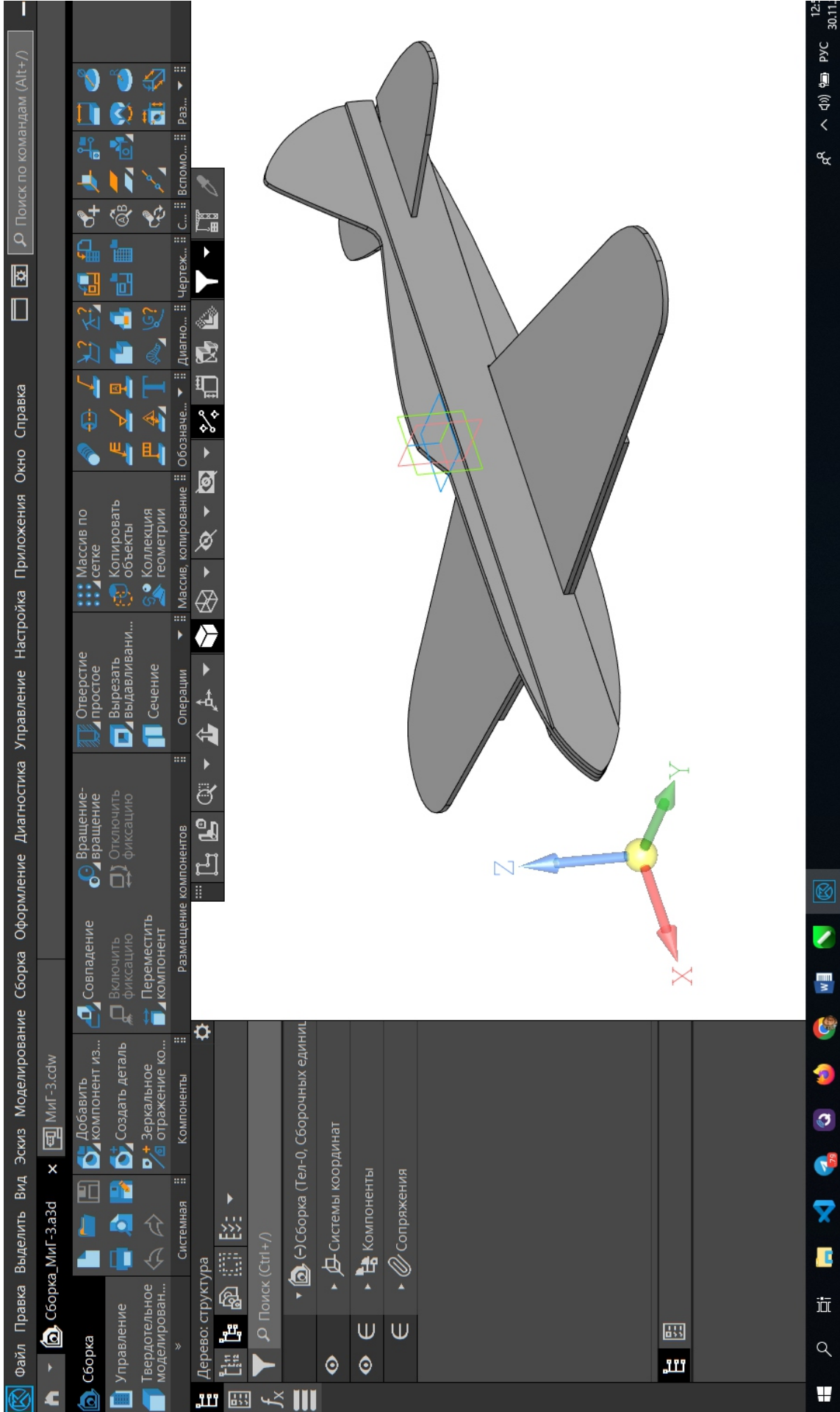
Повторение процедуры для элементов



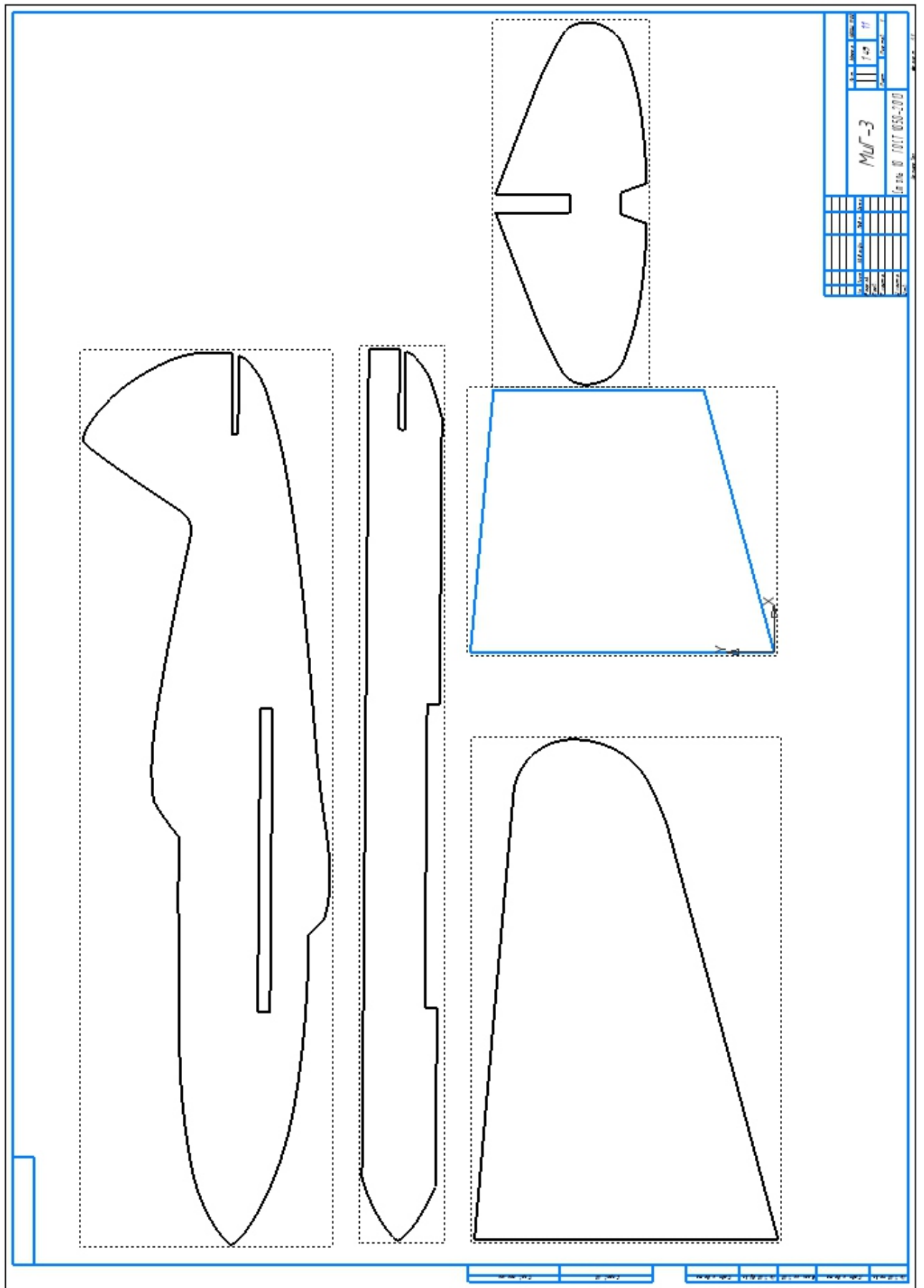
Повторение процедуры для элементов



Готовый вид сборки



Сохранение в dxf формате



Резка шаблонов на ЧПУ-станке

